

dicompel
home



Trend

MANUAL DE INSTALAÇÃO

SUORTE PARA TOALHA + NICHÔ

DESIGNED BY **dicompel**

Trend

Suporte para toalha + nicho

Parabéns pela escolha do suporte para toalha + nicho da linha Trend! Com este manual, você aprenderá como instalar seu produto de forma fácil e segura. Antes de começar, verifique se você possui todas as ferramentas necessárias e siga todas as etapas cuidadosamente para garantir uma instalação segura e adequada.

Conteúdo da embalagem

- 1 suporte para toalha + nicho;
 - 1 manual de instalação;
 - 2 parafusos de fixação;
 - 2 buchas nº6;
 - 2 adesivos tapa-furo.
-

Ferramentas de instalação (não acompanham o produto)

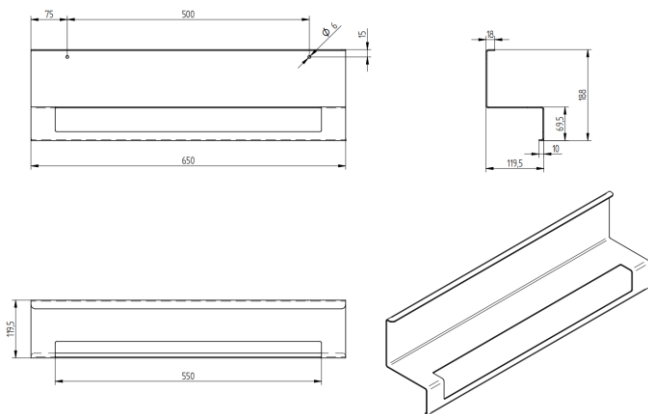
- Furadeira com broca de Ø6mm;
- Chave Phillips;
- Fita métrica;
- Régua de nível.

Trend

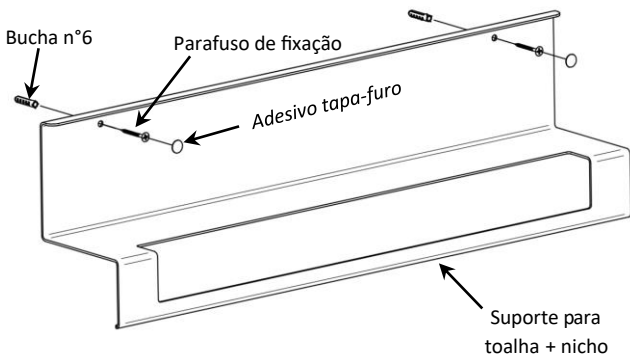
Características técnicas

- Produto confeccionado em aço carbono;
- Pintura eletrostática;
- Fácil instalação.

Dimensões



Instalação do produto



Passo 1: Localização e altura

- Escolha um local adequado na parede para a instalação do produto. Certifique-se de que ele esteja em uma altura confortável e acessível para os usuários;
- Utilize a fita métrica e o nível para garantir que
- produto fique nivelado.

Passo 2: Marcação

- Com o local definido, marque os pontos onde os furos serão feitos. Utilize o nível para garantir que os pontos estejam alinhados corretamente.

Passo 3: Perfuração dos furos

- Com a furadeira e a broca de $\varnothing 6\text{mm}$, faça os furos nas marcações realizadas no passo anterior. Certifique-se de que os furos sejam profundos o suficiente para inserir as buchas.

Passo 4: Inserção das buchas

- Insira as buchas nos furos realizados no passo anterior. Certifique-se de que elas estejam firmemente fixadas na parede.

Passo 5: Fixação do produto

- Agora, alinhe o produto com as buchas na parede e fixe-o no lugar utilizando os parafusos. Use a chave phillips para apertá-los firmemente.

Passo 6: Verificação final

- Após fixar o suporte, verifique se ele está nivelado e bem preso à parede;
- Após garantir que ele se encontra seguro e bem fixado, pode finalizar a instalação colando os adesivos tapa-furo no suporte para um melhor acabamento.

Observações importantes

- Certifique-se de ler as instruções fornecidas pelo fabricante antes da instalação;
- Verifique o tipo de parede em que você está instalando o suporte;
- Caso tenha dúvidas ou não se sinta confiante para realizar a instalação sozinho, é recomendável contratar um profissional para realizar o serviço;
- Com essas instruções, você deve conseguir instalar seu suporte para toalha + nicho com facilidade. Lembre-se de sempre seguir as orientações do fabricante e tomar as precauções de segurança necessárias durante a instalação.

Termo de garantia

O produto possui 1 ano de garantia contra defeitos de fabricação, a partir da data de aquisição registrada em nota fiscal. A garantia não cobre nenhum dano causado por uso indevido ou instalação incorreta.

Importante: Em caso de necessidade de acionamento da garantia, o consumidor deverá entrar em contato com a empresa fabricante e enviar o produto para análise técnica diretamente na unidade fabril da empresa Dicompel, onde o mesmo será avaliado por uma equipe de profissionais especializados.

Caso seja identificado algum problema em sua fabricação, o mesmo será substituído por um novo produto, não constando nenhum problema de fabricação o mesmo será reenviado ao consumidor sem ônus para a empresa fabricante.

Importante destacar que ao adquirir os produtos da empresa Dicompel você está ciente que a empresa não ressarcirá e/ou investirá valores financeiros nos serviços de terceiros contratados por cliente para a instalação do produto.

Para mais dúvida entre em contato com o nosso SAC:
sac@dicompel.com.br

dicompel *home*

Central de Atendimento
Rua Carapicuíba, 66 – Vila Carrão
CEP: 03438-090 – São Paulo/SP – Brasil
WhatsApp: +55 (11) 98933-6797
Tel. Fixo: (11) 2782-4444
sac@dicompel.com.br
[@dicompelncg](#)