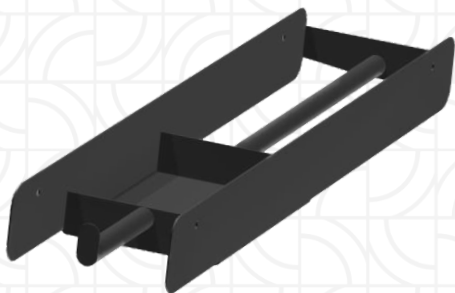


# dicompel *home*



## ***Trend***

MANUAL DE INSTALAÇÃO

SUPORTE PARA PAPEL HIGIÊNICO +  
TOALHEIRO + NICHÔ

DESIGNED BY dicompel



# Trend

---

Suporte para papel higiênico + toalheiro + nicho

Parabéns pela escolha do suporte para papel higiênico + toalheiro + nicho da linha Trend! Com este manual, você aprenderá como instalar seu produto de forma fácil e segura. Antes de começar, verifique se você possui todas as ferramentas necessárias e siga todas as etapas cuidadosamente para garantir uma instalação segura e adequada.

---

## Conteúdo da embalagem

- 1 suporte para papel higiênico + toalheiro + nicho;
  - 1 manual de instalação;
  - 2 parafusos de fixação;
  - 2 buchas nº6;
  - 4 adesivos tapa-furo.
- 

## Ferramentas de instalação (não acompanha m o produto)

- Furadeira com broca de Ø6mm;
- Chave Phillips;
- Fita métrica;
- Régua de nível.

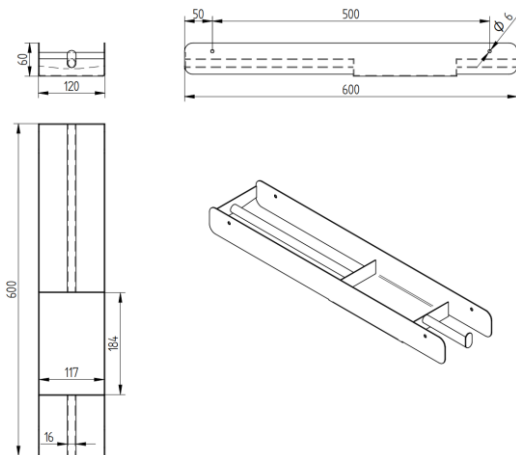
# Trend

---

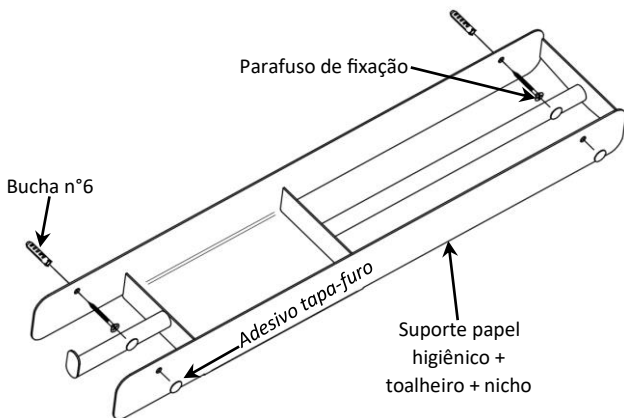
## Características técnicas

- Produto confeccionado em aço carbono;
- Pintura eletrostática;
- Fácil instalação;
- Furos para fixação de ambos os lados para que seja possível realizar a instalação do produto da forma que melhor se adequa ao ambiente.

## Dimensões



## Instalação do produto



### Passo 1: Localização e altura

- Escolha um local adequado na parede para a instalação do produto. Certifique-se de que ele esteja em uma altura confortável e acessível para os usuários;
- Utilize a fita métrica e o nível para garantir que o produto fique nivelado.

## Passo 2: Marcação

- Com o local definido, marque os pontos onde os furos serão feitos. Utilize o nível para garantir que os pontos estejam alinhados corretamente.

## Passo 3: Perfuração dos furos

- Com a furadeira e a broca de  $\varnothing 6\text{mm}$ , faça os furos nas marcações realizadas no passo anterior. Certifique-se de que os furos sejam profundos o suficiente para inserir as buchas.

## Passo 4: Inserção das buchas

- Insira as buchas nos furos realizados no passo anterior. Certifique-se de que elas estejam firmemente fixadas na parede.

## Passo 5: Fixação do produto

- Agora, alinhe o produto com as buchas na parede e fixe-o no lugar utilizando os parafusos. Use a chave phillips para apertá-los firmemente (para o aperto dos parafusos com a chave phillips, passe a chave através dos furos que não serão utilizados para conseguir melhor posicionamento da chave).

# Trend

---

## Passo 6: Verificação final

- Após fixar o suporte, verifique se ele está nivelado e bem preso à parede;
- Após garantir que ele se encontra seguro e bem fixado, pode finalizar a instalação colando os adesivos tapa-furo no suporte para um melhor acabamento.

## Observações importantes

- Certifique-se de ler as instruções fornecidas pelo fabricante antes da instalação;
- Verifique o tipo de parede em que você está instalando o suporte;
- Caso tenha dúvidas ou não se sinta confiante para realizar a instalação sozinho, é recomendável contratar um profissional para realizar o serviço;
- Com essas instruções, você deve conseguir instalar seu suporte para papel higiênico + toalheiro + nicho com facilidade. Lembre-se de sempre seguir as orientações do fabricante e tomar as precauções de segurança necessárias durante a instalação.

## Termo de garantia

O produto possui 1 ano de garantia contra defeitos de fabricação, a partir da data de aquisição registrada em nota fiscal. A garantia não cobre nenhum dano causado por uso indevido ou instalação incorreta.

Importante: Em caso de necessidade de acionamento da garantia, o consumidor deverá entrar em contato com a empresa fabricante e enviar o produto para análise técnica diretamente na unidade fabril da empresa Dicompel, onde o mesmo será avaliado por uma equipe de profissionais especializados.

Caso seja identificado algum problema em sua fabricação, o mesmo será substituído por um novo produto, não constando nenhum problema de fabricação o mesmo será reenviado ao consumidor sem ônus para a empresa fabricante.

Importante destacar que ao adquirir os produtos da empresa Dicompel você está ciente que a empresa não ressarcirá e/ou investirá valores financeiros nos serviços de terceiros contratados por cliente para a instalação do produto.

Para mais dúvida entre em contato com o nosso SAC:  
[sac@dicompel.com.br](mailto:sac@dicompel.com.br)

# **dicompel** *home*

Central de Atendimento  
Rua Carapicuíba, 66 – Vila Carrão  
CEP: 03438-090 – São Paulo/SP – Brasil  
WhatsApp: +55 (11) 98933-6797  
Tel. Fixo: (11) 2782-4444  
[sac@dicompel.com.br](mailto:sac@dicompel.com.br)  
[@dicompelncg](#)